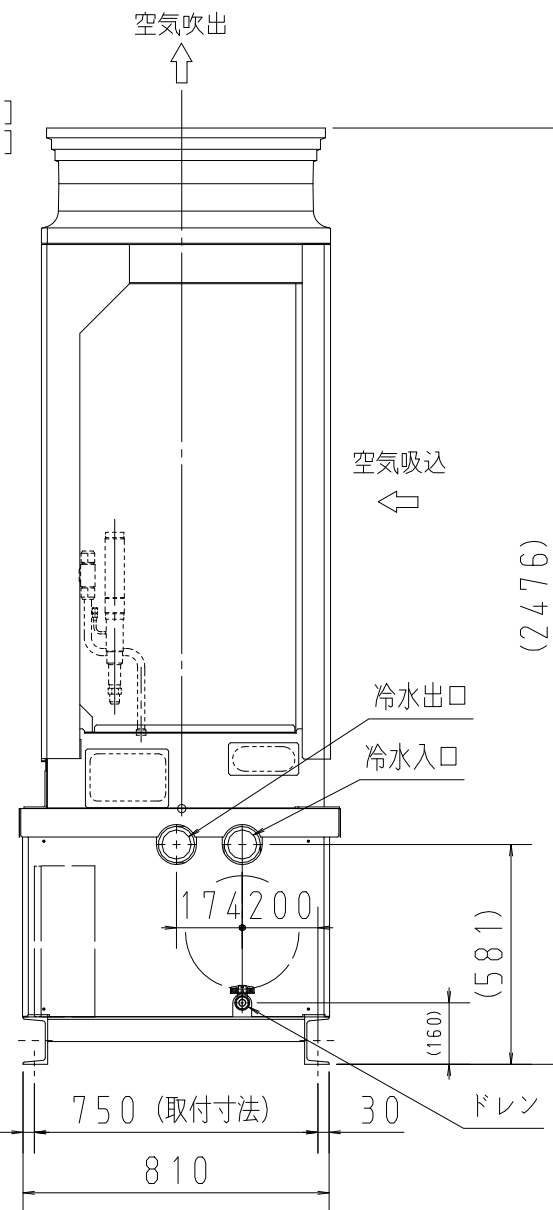
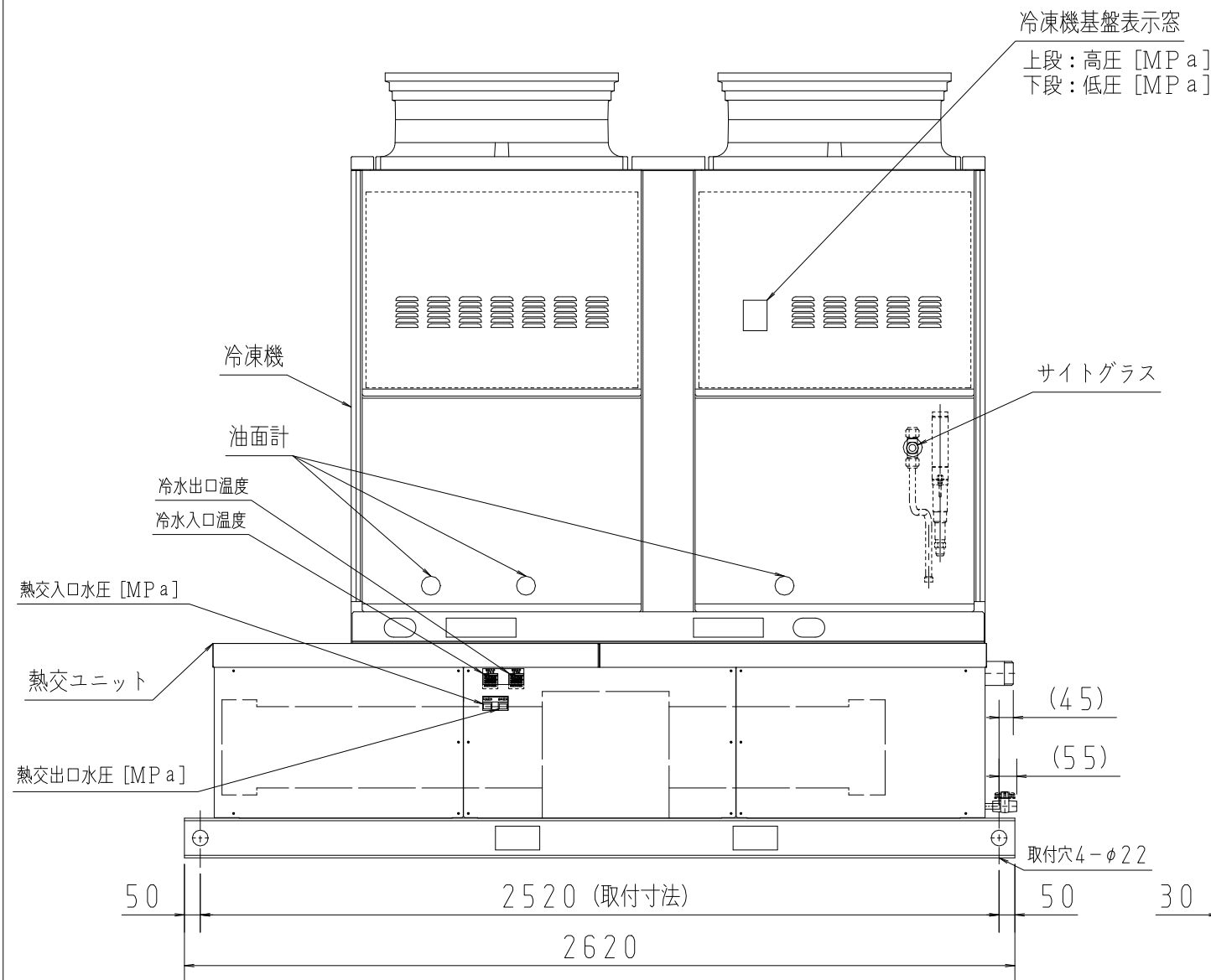
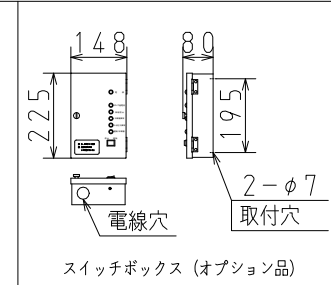
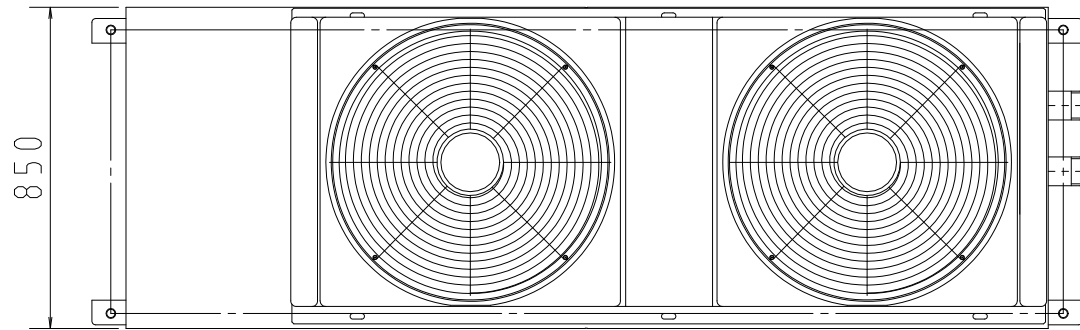


仕様 (工業用)		
項目	型式	REI-ES195C
塗装色	-	冷凍機: 1.0Y8.5/0.5 熱交ユニット: 5Y7/1
電源	-	三相・200V・50/60Hz
呼称出力	kW	19.5
冷水温度 (清水)	℃	入口20℃以下※3、出口1℃ (0℃) 以上 ※5, 6
温度制御方式	-	出入口水温による on-off 制御&入口水温による容量制御 ※7
使用冷媒	-	R448A (28kg充填済)
周囲温度	℃	冷凍機: -20~40 熱交ユニット: 1~40
法定冷凍能力	トン	14.31
性能	※1 kW	53.6
	※2 kW	32.6
	※2 A	100
冷凍機	型式	KX-TM26AMV
	冷凍機油	L 12 (ダフニーハーメチックオイル/FVC32EA)
蒸発器	形式	シェル&チューブ (接液部: 銅&鉄&樹脂)
	最低水量	L/min 310 (機内水頭損失24kPa)
	冷水入口4℃時の参考水量	L/min 529 (機内水頭損失69kPa) ※4, 5
凝縮器	ファン径 ×台数	mm φ644 ×2
	定格出力 (極数) ×台数	kW 0.59 (8) ×2
	風量 (最大)	m <sup>3</sup> /min 412
受液器内容積	L	22.0 ×2
冷水入口・出口温度調節器	-	TTM-004W (on-off&容量制御用) ×2
膨張弁	-	ATX-71140DC1C
液電磁弁	-	本体: SEV-1506DYF コイル: SEV-A2R
凍結解凍温度調節器	-	TTM-004W (凍結検知用) ×2
高圧遮断装置	MPa	3.0 OFF
溶柱	口径	mm 4
	溶解温度	℃ 72
保護機器	過電流保護設定値 (圧縮機用)	A 47.0
	吐出ガス過熱防止サーミスタ	℃ 110
ヒューズ	動力回路用	A 80
	操作回路用	A 5
	コンデンサファンモータ用	A 10
その他	-	逆相防止器
冷水出入口	-	PT 65A オネジ
冷水ドレン口	-	VP 13A (差込み式ボールバルブ)
オプション品	-	スイッチボックス (スイッチ&表示灯)
製品重量	kg	(1140)

- ※1. 周囲温度32℃、冷水出口温度1.5℃ (蒸発温度-10℃) の場合の数値です。
- ※2. 周囲温度32℃、冷水入口温度10℃ (蒸発温度-5℃) の場合の数値です。
- ※3. 入口設定水温11℃以上 (20℃以下) で運転する場合でも、冷凍機の変更は必要ありません。
- ※4. 水温が低いほど必要な水量が増えますので、余裕のある大きめのポンプを選定してください。
- ※5. 出口水温2℃以下でご使用の場合は、短絡線の追加が必要となります (配線図参照)。
- ※6. 出口水温0℃で運転可能ですが運転環境によっては凍結して解凍運転 (冷凍機30分以上停止) に入る可能性があります。凍結した場合は設定水温 (0.1℃単位で可) を上げてご使用ください。
- ※7. スイッチにより容量制御運転 off が可能です。

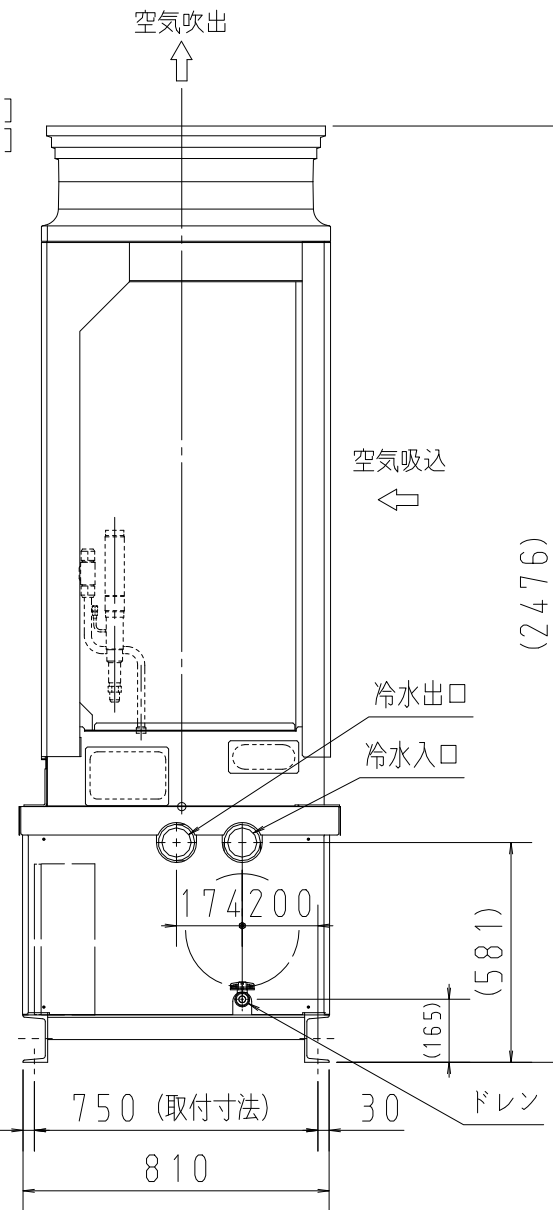
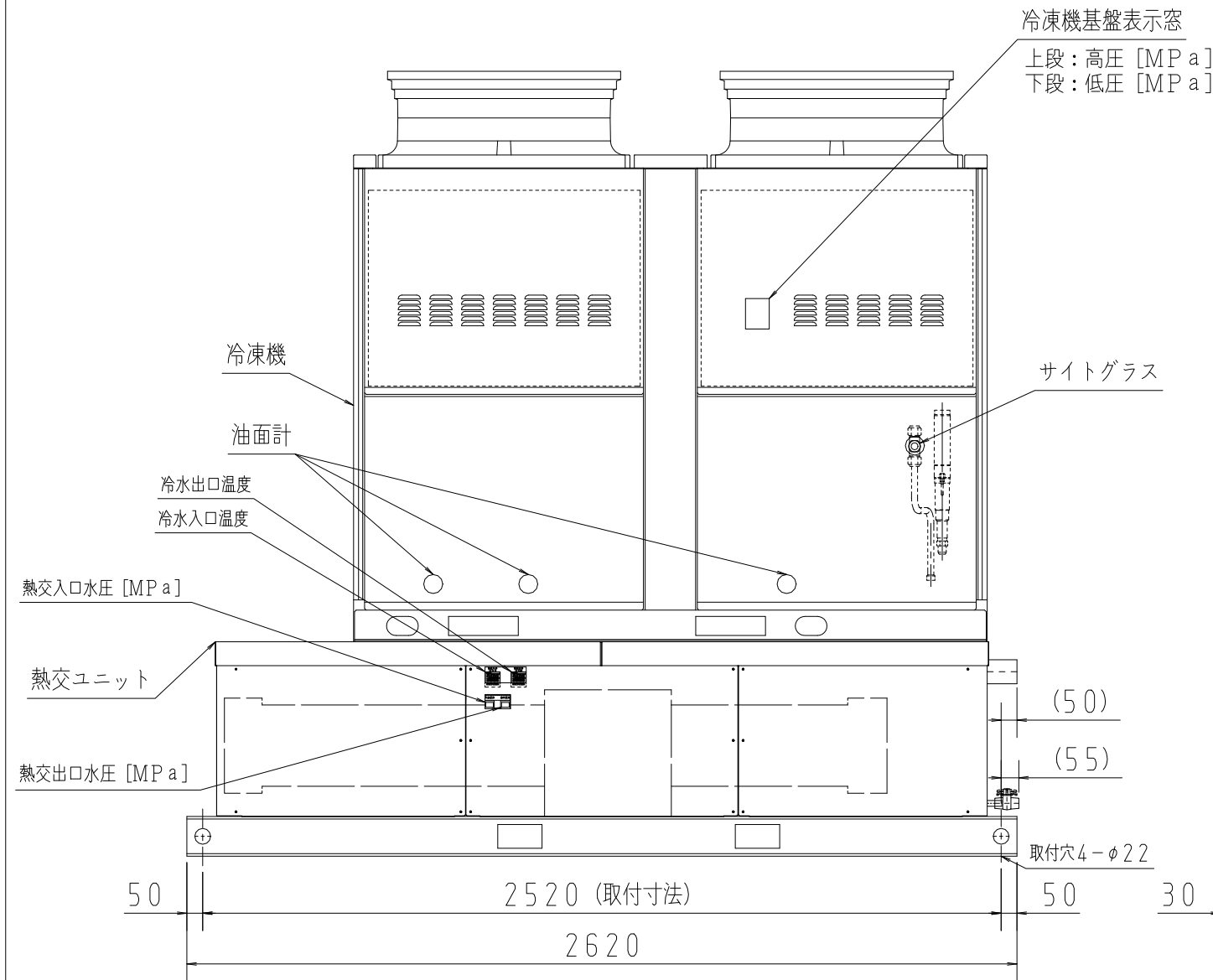
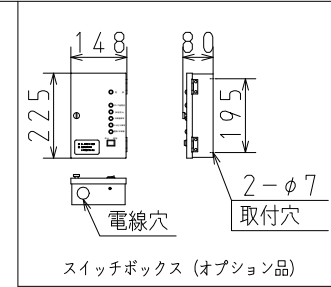
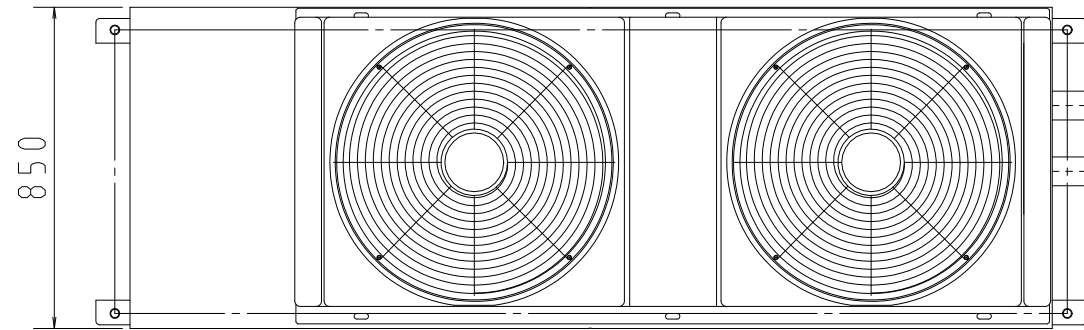
No.	Date	Description	Designed	Check	Apprv'd	Third Angle Projection	Scale	Name	Title
△	24.09.13	入口水温15℃以下→20℃以下。※3表現修正。冷蔵用冷凍機での仕様統一のため。	佐伯			林	1/20 (A3)	空冷一体屋外型チラーユニット	REI-ES195C 仕様・外形図
△	24.09.12	仕様表の液電磁弁型式を更新。(本体+コイルに分離)	佐伯			千			
						<b>タカギ冷機株式会社</b> TAKAGI REFRIGERATING CO.,LTD.		番	240207-H3-GK-2
								Dw'g No.	



仕様 (食品用)		
項目	型式	REI-ES195S
塗装色	-	冷凍機: 1.0Y8.5/0.5 熱交ユニット: 5Y7/1
電源	-	三相・200V・50/60Hz
呼称出力	kW	19.5
冷水温度 (清水)	℃	入口20℃以下※3、出口1℃ (0℃) 以上 ※5, 6
温度制御方式	-	出入口水温による on-off 制御 & 入口水温による容量制御 ※7
使用冷媒	-	R448A (28kg 充填済)
周囲温度	℃	冷凍機: -20~40 熱交ユニット: 1~40
法定冷凍能力	トン	14.31
性能	冷却能力 ※1	kW 53.6
	消費電力 ※2	kW 32.6
	運転電流 ※2	A 100
冷凍機	型式	KX-TM26AMV
	冷凍機油	L 12 (ダフニーハーメチックオイル/FVC32EA)
蒸発器	形式	シェル&チューブ (接液部: ステンレス&樹脂)
	最低水量	L/min 310 (機内水頭損失 24 kPa)
	冷水入口4℃時の参考水量	L/min 529 (機内水頭損失 69 kPa) ※4, 5
凝縮器	ファン径 × 台数	mm φ644 × 2
	定格出力 (極数) × 台数	kW 0.59 (8) × 2
	風量 (最大)	m <sup>3</sup> /min 412
受液器内容積	L	22.0 × 2
冷水入口・出口温度調節器	-	TTM-004W (on-off & 容量制御用) × 2
膨張弁	-	ATX-71140DC1C
液電磁弁	-	本体: SEV-1506DYF コイル: SEV-A2R
	凍結解凍温度調節器	- TTM-004W (凍結検知用) × 2
	高圧遮断装置	MPa 3.0 OFF
溶柱	口径	mm 4
	溶解温度	℃ 72
保護機器	過電流保護設定値 (圧縮機用)	A 47.0
	吐出ガス過熱防止サーミスタ	℃ 110
ヒューズ	動力回路用	A 80
	操作回路用	A 5
	コンデンサファンモータ用	A 10
その他	-	逆相防止器
冷水出入口	-	PT 65A オネジ
冷水ドレン口	-	VP 13A (差込み式ボールバルブ)
オプション品	-	スイッチボックス (スイッチ&表示灯)
製品重量	kg	(1140)

- ※1. 周囲温度32℃、冷水出口温度1.5℃ (蒸発温度-10℃) の場合の数値です。
- ※2. 周囲温度32℃、冷水入口温度10℃ (蒸発温度-5℃) の場合の数値です。
- ※3. 入口設定水温11℃以上 (20℃以下) で運転する場合でも、冷凍機の変更は必要ありません。
- ※4. 水温が低いほど必要な水量が増えますので、余裕のある大きめのポンプを選定してください。
- ※5. 出口水温2℃以下でご使用の場合は、短絡線の追加が必要となります (配線図参照)。
- ※6. 出口水温0℃で運転可能ですが運転環境によっては凍結して解凍運転 (冷凍機30分以上停止) に入る可能性があります。凍結した場合は設定水温 (0.1℃単位で可) を上げてご使用ください。
- ※7. スイッチにより容量制御運転 off が可能です。

No.	Date	Description	Designed	設計 Designed	検 査 Check	承認 Apprv'd	第三角法 3rd Angle Projection	尺度: Scale 1/20 (A3)	名 称 Title	空冷一体屋外型チラーユニット REI-ES195S 仕様・外形図
	24.09.13	入口水温15℃以下→20℃以下。※3表現修正。冷蔵用冷凍機での仕様統一のため。	佐伯	林 24.02.08 千			タカギ冷機株式会社 TAKAGI REFRIGERATING CO.,LTD.		番 Dw'g No.	240207-H1-GK-2
	24.09.12	仕様表の液電磁弁型式を更新。(本体+コイルに分離)	佐伯							

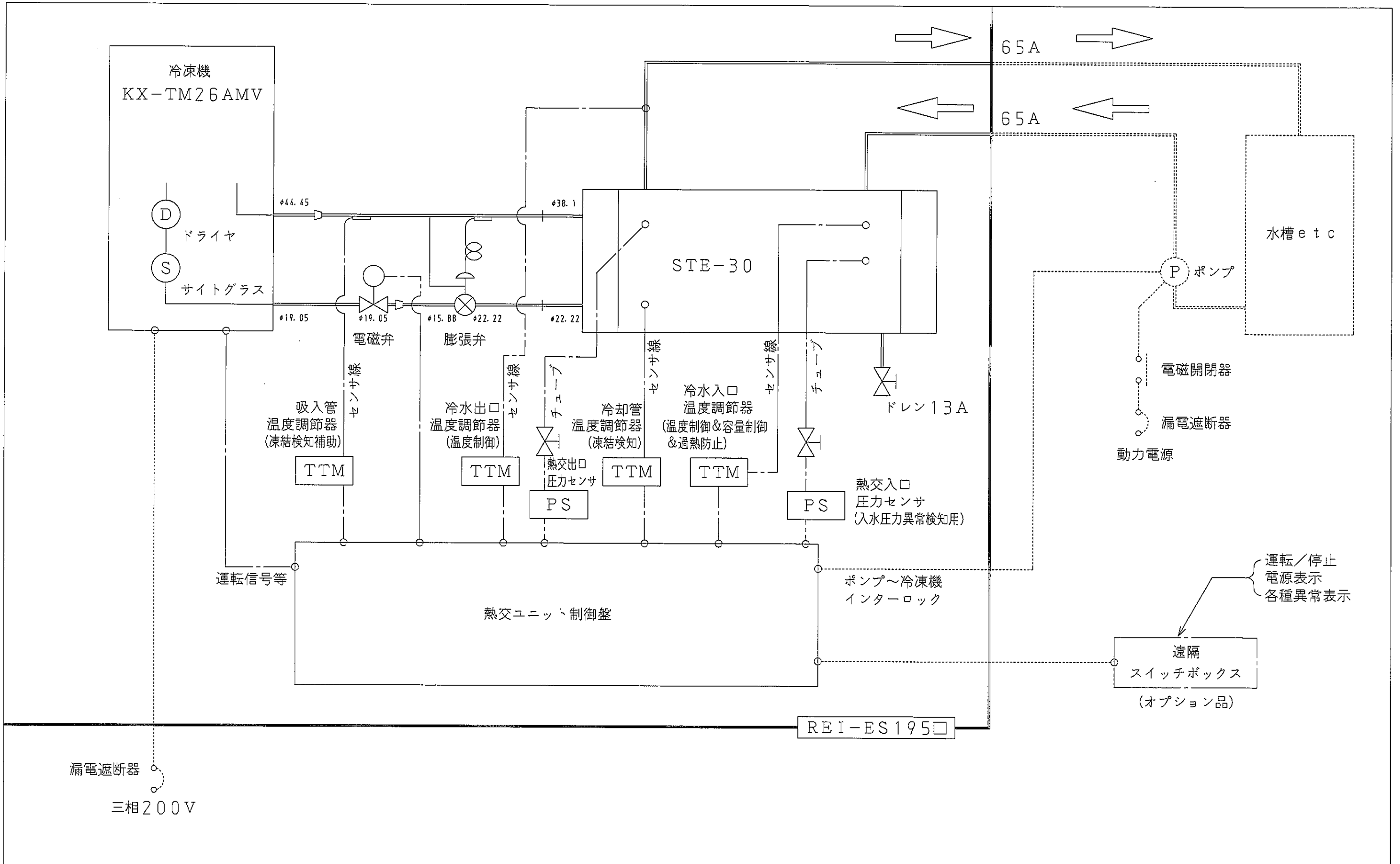


仕様 (海水用)		
項目	型式	REI-ES195T
塗装色	-	冷凍機: 1.0Y8.5/0.5 熱交ユニット: 5Y7/1
電源	-	三相・200V・50/60Hz
呼称出力	kW	19.5
冷水温度 (清水)	℃	入口20℃以下※3、出口1℃(0℃)以上 ※5, 6
温度制御方式	-	出入口水温による on-off 制御&入口水温による容量制御 ※7
使用冷媒	-	R448A (28kg 充填済)
周囲温度	℃	冷凍機: -20~40 熱交ユニット: 1~40
法定冷凍能力	トン	14.31
性能	冷却能力 ※1	kW 53.6
	消費電力 ※2	kW 32.6
	運転電流 ※2	A 100
冷凍機	型式	KX-TM26AMV
	冷凍機油	L 12 (ダフニーハーメチックオイル/FVC32EA)
蒸発器	形式	シェル&チューブ (接液部: チタン&樹脂)
	最低水量	L/min 310 (機内水頭損失24kPa)
	冷水入口4℃時の参考水量	L/min 529 (機内水頭損失69kPa) ※4, 5
凝縮器	ファン径 ×台数	mm φ644 ×2
	定格出力 (極数) ×台数	kW 0.59 (8) ×2
	風量 (最大)	m <sup>3</sup> /min 412
受液器内容積	L	22.0 ×2
冷水入口・出口温度調節器	-	TTM-004W (on-off&容量制御用) ×2
膨張弁	-	ATX-71140DC1C
液電磁弁	-	本体: SEV-1506DYF コイル: SEV-A2R
	凍結解凍温度調節器	- TTM-004W (凍結検知用) ×2
	高圧遮断装置	MPa 3.0 OFF
溶柱	口径	mm 4
	溶解温度	℃ 72
保護機器	過電流保護設定値 (圧縮機用)	A 47.0
	吐出ガス過熱防止サーミスタ	℃ 110
ヒューズ	動力回路用	A 80
	操作回路用	A 5
	コンデンサファンモータ用	A 10
その他	-	逆相防止器
冷水出入口	-	VP 65A
冷水ドレン口	-	VP 13A (差込み式ボールバルブ)
オプション品	-	スイッチボックス (スイッチ&表示灯)
製品重量	kg	(1075)

- ※1. 周囲温度32℃、冷水出口温度1.5℃ (蒸発温度-10℃) の場合の数値です。
- ※2. 周囲温度32℃、冷水入口温度10℃ (蒸発温度-5℃) の場合の数値です。
- ※3. 入口設定水温11℃以上 (20℃以下) で運転する場合でも、冷凍機の変更は必要ありません。
- ※4. 水温が低いほど必要な水量が増えますので、余裕のある大きめのポンプを選定してください。
- ※5. 出口水温2℃以下でご使用の場合は、短絡線の追加が必要となります (配線図参照)。
- ※6. 出口水温0℃で運転可能ですが運転環境によっては凍結して解凍運転 (冷凍機30分以上停止) に入る可能性があります。凍結した場合は設定水温 (0.1℃単位で可) を上げてご使用ください。
- ※7. スイッチにより容量制御運転 off が可能です。

No.	Date	Description	Designed	Check	Apprv'd	Third Angle Projection	Scale	Title	Dw'g No.
△	24.09.13	入口水温15℃以下→20℃以下。※3表現修正。冷蔵用冷凍機での仕様統一のため。	佐伯			林 24.02.08 千	1/20 (A3)	空冷一体屋外型チラーユニット REI-ES195T 仕様・外形図	240207-H2-GK-2
△	24.09.12	仕様表の液電磁弁型式を更新。(本体+コイルに分離)	佐伯						
No.	Date	Description	Designed						

**タカギ冷機株式会社**  
TAKAGI REFRIGERATING CO.,LTD.



No.	Date	Description	**	設計 Designed	検 査 Check	承 認 Apprv'd	第三角法 3rd Angle Projection	尺度 : Scale FREE (A3)	名 称 Title	空冷一体屋外形チラーユニット REI-ES195□ フローシート
				林 24.02.21 干	確認 24.2.27 塚間	確認 24.2.27 塚間				